

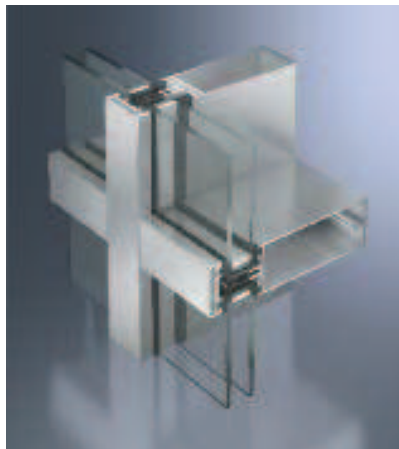
Schüco Façades FWS 50 / FWS 60

Schüco Façades FWS 50 / FWS 60

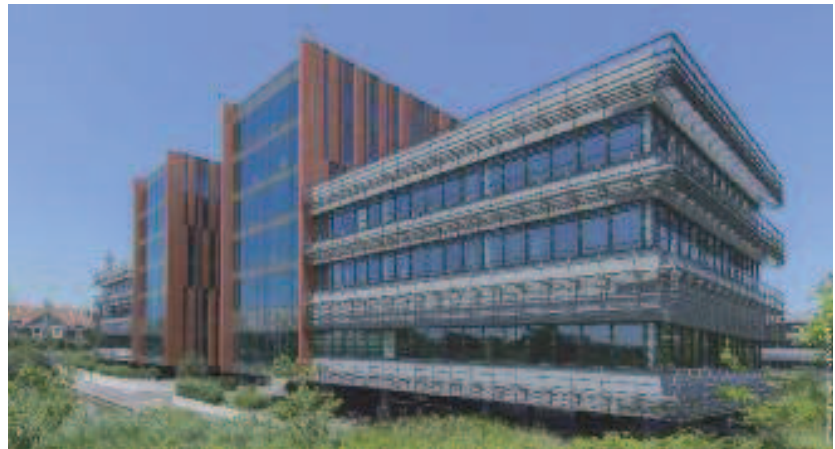
NOUVEAU
NEW

Le nouveau système optimisé de façades Schüco FWS 50 / FWS 60 offre une grande flexibilité et des options de design attrayantes pour les façades et verrières.

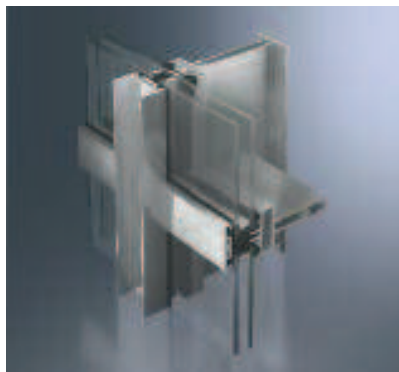
The new system-optimised Schüco Façades FWS 50 / FWS 60 offer a high degree of flexibility and attractive design options for façades and skylight areas.



Schüco Façades FWS 50 / FWS 60
Schüco Façades FWS 50 / FWS 60



Groupe Chèque Déjeuner - Agence Art & Build Architectes.



Façade FWS 50 - Structure en I
Façade FWS 50 - Design in I



Façade FWS 50 - Structure en T
Façade FWS 50 - Design in T

Sécurité de l'investissement	Investment security
<ul style="list-style-type: none"> ■ Façade traditionnelle ■ Offre de capots variée ■ Aspect type grille, trame horizontale ou trame verticale ■ Retardement à l'éfraction niveau RC 3 ■ Protection pare-balles FB 4 ■ Variante FWS 50 S : Poteaux et traverses en forme de T ou de I ■ Possibilité d'intégrer l'ensemble des systèmes d'ouvertures AWS / ADS 	<ul style="list-style-type: none"> ■ Traditional facade ■ Full cover cap range ■ Traditional, horizontal line or vertical line aspect ■ Tested burglar resistance to RC3 ■ Bullet resistance FB 4 ■ Variant FWS 50 S: I or T shaped mullion and transoms ■ Can integrate full AWS/ADS range
Bénéfices prescription	Planning benefits
<ul style="list-style-type: none"> ■ Thermique : FWS 50 Uf : 1,02 W/m².K FWS 60 Uf : 1,41 W/m².K ■ AEV : FWS 50 : A4-RE900-PN1200-PE1800 FWS 60 : A4-RE1050-PN1600-PE2400 ■ Prise de volume max. : 86 mm ■ Poids max. : 910 kg ■ Inertie max. : FWS 50 : 7160.6 cm⁴ FWS 60 : 7483.6 cm⁴ 	<ul style="list-style-type: none"> ■ Thermal: FWS 50 Uf: 1.02 W/m².K FWS 60 Uf: 1.41 W/m².K ■ AWW : FWS 50 : A4-RE900-PN1200-PE1800 FWS 60 : A4-RE1050-PN1600-PE2400 ■ Max. glazing: 86 mm ■ Max. fixed weight: 910 kg ■ Inertie max. : FWS 50 : 7160.6 cm⁴ FWS 60 : 7483.6 cm⁴
Bénéfices fabrication	Fabrication benefits
<ul style="list-style-type: none"> ■ Complexité réduite : Plateforme façade Schüco FWS => rationalisation des composants ■ Composants pré-fabriqués : augmente le confort de fabrication, minimise les sources d'erreurs et améliore la vitesse de montage ■ Drainage en traverse sans usinage 	<ul style="list-style-type: none"> ■ Reduced complexity: Schüco FWS platform => Components rationalization ■ Prefabricated system components: Increased fabrication convenience, minimal sources of error and increased fabrication speed ■ Drainage without machining